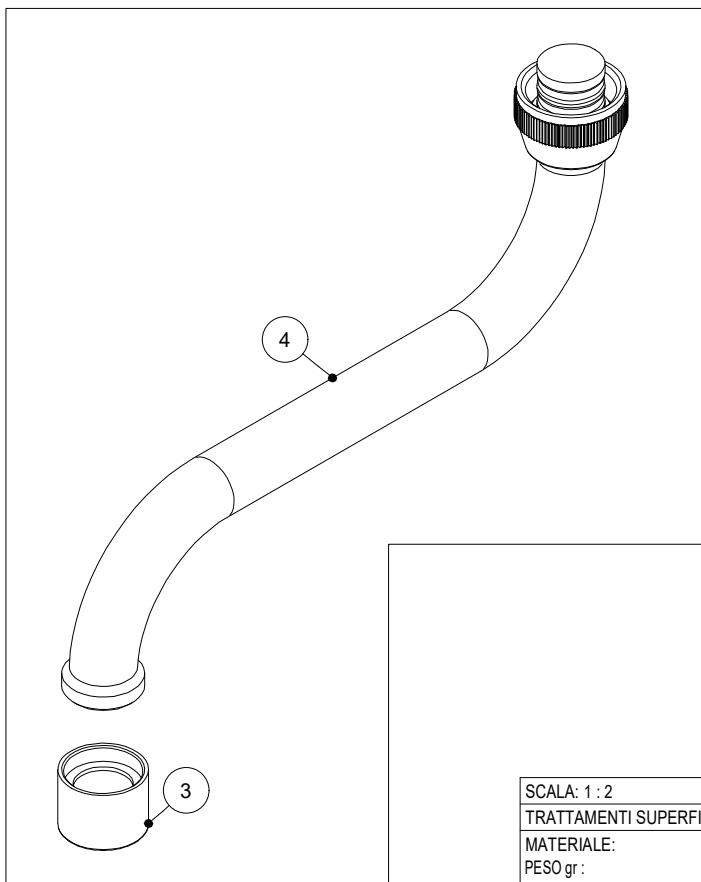
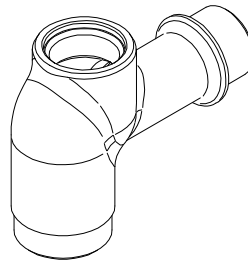
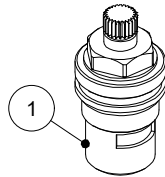
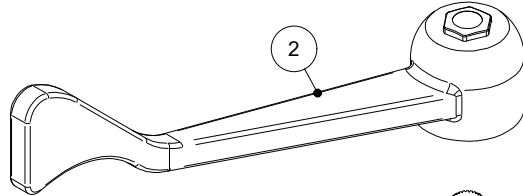


ELEMENTO	CODICE	DESCRIZIONE
1	03090-12	VITONE CON DISCHI DI CERAMICA 1/2 DX PER RUB. A LEVA
2	LEV02000	LEVA CROMATA PER SERIE 02000 CON PLACCHETTA
3	Z00RX-22000	ROMPIGETTO FEMMINA M22X1 (ROMF22)
4	Z01RX-50000	CANNA "S" COMPLETA Ø18 L185mm (CNL18CRCOM)



SCALA: 1 : 2		FOGLIO: 1 / 1	
TRATTAMENTI SUPERFICIALI:			
MATERIALE:		RAGGI NON QUOTATI: R 0.3	
PESO gr :		SMUSSI NON QUOTATI: 0.5x45°	
DESCR.:		TOLLERANZE GENERALI: ±0.1	
RUB. PARETE C/LEVA CLINICA E BOC. GIR.		FINTURE SUPERFICIALI 3.2/UNI ISO 1302	
DISEGNO RICAMBI			
DATA:	22-11-21	DIS:	FRANCESCO
		VER:	
DIS. NR:		R312	
COD.ART:		02010/DC	

REVISIONE	DATA	DISEGNATO	VERIFICATO

